

Nukissiorfiit

Almindelige leveringsbetingelser for
offentlig levering af fjernvarme

Indledning

Nukissiorfiits almindelige leveringsbetingelser med tilhørende bilag er et væsentlig dokument i retsgrundlaget mellem Nukissiorfiit og

- ejere af ejendomme og ejerlejligheder (ejer) der er sluttet til varmforsyningen,
- brugerne af varmforsyningen (bruger) og
- de udførende VVS-mestre (VVS-mestre)

Om levering af varme.

I teksten anvendes fællesbetegnelsen kunde for ejer og bruger, hvor det findes hensigtsmæssig. Kunden er den fysiske eller juridiske person, som er tilmeldt og registreret ved Nukissiorfiit med en eller flere afregningsmålere.

Aftalegrundlaget mellem Nukissiorfiit og Varmekunden er fastlagt dels gennem Nukissiorfiits almindelige salgsbetingelser, og dels Nukissiorfiits almindelige leveringsbetingelser for offentlig levering af fjernvarme.

Ejerne, brugerne og VVS-mestre samt Nukissiorfiit er til enhver tid forpligtet til at overholde gældende love, forordninger, bekendtgørelser og anvisninger m.v. Heraf skal især fremhæves følgende:

Landstingsforordning nr. 14 af 6. november 1997 om energiforsyning

Indhold

Nukissiorfiits leveringsbetingelser er inddelt i følgende afsnit:

1. Definitioner
2. Indledende bestemmelser
3. Opretholdelse af varmforsyning
4. Stikledninger
5. Installationsbestemmelser
6. Trykprøvning og idriftsættelse
7. Afregningsmålere
8. Investeringsbidrag
9. Supplerende bestemmelser
10. Aftaleforhold og ejendomsoverdragelse
11. Klagegang

1. Definitioner

Tilslutningspunkt	1.1 Det punkt, hvor Nukissiorfiits hovedfjernvarmeledning, og kundens stikledning er forbundet.
Stikledning	1.2 Forbindelsen mellem tilslutningspunktet og kundens installation. En stikledning indeholder en frem- og returledning, og benævnes i det følgende som en "stikledning".
Hovedfjernvarmeledning	1.3 Ved hovedfjernvarmeledning, forstås den ledning, der leder varmt fjernvarmevand, fra varmeværket til stikledninger.
Undercentral	1.4 Teknikrum hvor udstyr til fordeling af varme, til kundens installationer foregår.
Hovedhane	1.5 Afspærringsventiler der er placeret før kundens installation.
Fjernvarme	1.6 Fjernvarme er central varmforsyning, hvor bygninger forsynes med varme til opvarmning af rum og varmt brugsvand.
VVS-mester	1.7 VVS-mesteren er den person, der i henhold til bestemmelserne i punkt 5.1, er berettiget til at udføre arbejder på en ejendoms varmeinstallation.

2. Indledende bestemmelser

Gyldighedsområde	<p>2.1</p> <p>Leveringsbetingelserne er gældende for installation, drift og vedligeholdelse af varmeinstallationer samt projektering, udførelse og ændring af varmeinstallationer ved tilslutning til Nukissiorfiits fjernvarmenet.</p>
Kvalitet	<p>2.2</p> <p>Fjernvarmefremløbstemperatur tilsigtes at være på 75° C – 85° C.</p> <p>Fremløbstemperaturen i en ejendom, kan være lavere end ovennævnte temperaturer, når vandgennemstrømningen i stikledningen er relativ lille.</p>
Afkøling	<p>2.3</p> <p>Returvand kræves afkølet mest muligt til en returtemperatur ikke højere end 45 ° C.</p> <p>Fjernvarmevandet kræves afkølet mest muligt, og mindst således, at gennemsnitsafkølingen over et helt forbrugsår, ikke er mindre end 30 ° C.</p> <p>Nukissiorfiit kan opkræve betaling, såfremt den krævede afkøling eller returtemperatur ikke opnås. Betaling vil ske i henhold til den til enhver tid gældende tarif i Nukissiorfiits Salgsbetingelser.</p>
Nukissiorfiits ansvar	<p>2.4</p> <p>Nukissiorfiit forestår drift og vedligeholdelse af ledningsnet og målerinstallationer.</p> <p>Afspærringsventiler på frem- og returledningen og stikledningen er Nukissiorfiits ansvar, på tilslutninger udført efter d. 1. januar 2010.</p> <p>Stikledning, varmeveksler samt styring af varmevekslers primærside er Nukissiorfiits ansvar, på tilslutninger udført før d. 1. januar 2010.</p>
Kundens ansvar	<p>2.5</p> <p>Alt udstyr efter de første afspærringsventiler på stikledningen er kundens ansvar, på tilslutninger udført efter d. 1. januar 2010.</p> <p>Alt udstyr på sekundærside af varmeveksler er kundens ansvar, på tilslutninger udført før d. 1. januar 2010.</p>
Varmekundens forpligtelser	<p>2.6</p> <p>Varmekunden stiller vederlagsfrit egnet, særskilt rum (fjernvarmerum) til rådighed for undercentral.</p> <p>Der stilles følgende krav:</p> <ul style="list-style-type: none">• Uhindret adgang for Nukissiorfiits personale,• Belyste adgangsforhold direkte fra det fri,• Naturlig eller mekanisk ventilation samt,• Einstallation for lys og udtag for automatik og varmemålere (strømforbrug betales af varmekunden).

Der skal til stadighed være vand på såvel centralvarmeanlæg som anlæg for varmt brugsvand.

Nukissiorfiits driftspersonale skal til enhver tid kunne opnå adgang til fjernvarmerummet. Ekstraordinære omkostninger i forbindelse med at praktisere denne adgang udredes af varmekunden. Snerydning på adgangsvej påhviler varmekunden.

Varmekunden har pligt til at tegne sædvanlige forsikringer (brand, storm og vandskade m.v).

Varmekunden har pligt til at holde fjernvarmerummet ryddeligt og rent, så måler aflæsning, løbende vedligehold og justeringer kan foretages uhindret.

Krav VVS-mester

2.7

Nukissiorfiit stiller følgende krav til en VVS-mester:

- Næringsbrev påtegnet "mester" i forbindelse med bestået prøve i et håndværksfag med en relevant tilknytning til fagområdet.
- Fast forretningssted med telefon, værktøj og værkstedsfaciliteter i Grønland.
- VVS-mesteren må ikke være umyndig eller under konkurs.

Manglende faglighed

2.8

Såfremt en VVS-mester udviser grov eller gentagne forsømmelighed ved udførelsen af arbejder på stikledninger og varmeinstallationer, kan Nukissiorfiit ved produktions- og distributionschefen nægte VVS-mesteren i at udføre sådanne arbejder.

3. Opretholdelse af varmforsyning

Leveringspligt

3.1

Nukissiorfiit har pligt til at levere den varmeeffekt som kunden har tilmeldt jf. 4.2, med et differenstryk målt ved lukkede hovedhaner på mindst 0,4 bar. Det er en forudsætning, at Nukissiorfiits forskrift for minimumsafkøling er overholdt.

Trykket i fremløbsledningen ved hovedhanen, vil maksimalt være 10 bar

Kundens installation

3.2

Ejendommens varmeinstallation skal dimensioneres i henhold til de af Nukissiorfiit fastsatte krav. Ved reparation og vedligeholdelse af ejendommens varmeinstallation, må betjening af hovedhaner og aftapning af Nukissiorfiits fjernvarmevand, kun foretages af Nukissiorfiit eller VVS-mesteren, efter aftale med Nukissiorfiit.

Hovedhaner

3.3

Vedligeholdelse af hovedhaner udføres af Nukissiorfiits personale. Hovedhanerne skal enten være helt åbne eller helt lukkede. Hovedhanerne må kun anvendes til ovenstående formål. I tilfælde af brand, rørbrud eller lignende, skal begge hovedhaner lukkes, og aftapningshanerne på varmeinstallationen skal åbnes.

Driftsforstyrrelser

3.6

Driftsforstyrrelser i ejendommens primære varmeinstallation foranlediget af aflukninger i hovedledningsnettet, afhjælpes af Nukissiorfiit, efter henvendelse til Nukissiorfiit. Driftsforstyrrelser i ejendommens sekundære varmeinstallation afhjælpes af forbrugerens VVS-mester for forbrugerens regning.

Arbejder på fjernvarmeledningsnettet

3.7

Forud for planlagt arbejde på forsyningsnettet eller varmeværket, giver Nukissiorfiit, brugerne meddelelse om planlagte afbrydelser af varmforsyningen.

Uforudsete afbrydelser af varmforsyningen

3.8

Afbrydelser opstået som følge af f.eks. fejl og skader på Nukissiorfiits anlæg vil hurtigst muligt blive udbedret, men Nukissiorfiit påtager sig intet ansvar for følgerne af driftsstop.

Varmekunden er forpligtet til hurtigst muligt at anmelde skader og driftsforstyrrelser til Nukissiorfiit.

Tilkaldes Nukissiorfiit til en fejl på varmekundens anlæg, forbeholder Nukissiorfiit sig ret til at sende en regning på udgifterne til varmekunden.

Nukissiorfiit påtager sig ikke egentlig reparationsarbejder på varmekundens anlæg undtagen efter særlig aftale.

4. Stikledninger

Generelt

4.1

Nukissiorfiit kan forsyne en ejendom eller en sammenslutning af ejendomme eller et boligområde med fjernvarme, hvis dette er pålagt Nukissiorfiit ved bestemmelser, forordninger eller love.

Nukissiorfiit kan særskilt etablere forsyning af en ejendom eller en sammenslutning af ejendomme eller et boligområde med fjernvarme, hvis Nukissiorfiit finder det teknisk og økonomisk forsvarligt. Dette forudsætter dog, at tilslutningen sker ved betaling af et investeringsbidrag.

Tilmelding til fjernvarme sker ved den lokale energitjeneste

Ansøgning

4.2

Ansøgnings formular udfyldes og sendes sammen med nødvendig anlægsdokumentation til den lokale Nukissiorfiit energitjeneste. hvorefter Nukissiorfiit godkender eller afviser ansøgning.

Efter stikledning er etableret udfyldes tilmelding, og sendes til den lokale Nukissiorfiit.

Ansøgnings formularen kan findes på Nukissiorfiits hjemmeside, eller kan udleveres ved den lokale energitjeneste.

Ejerforhold

4.3

Det er Nukissiorfiit der ejer og vedligeholder stikledninger.

Etablering af stikledning

4.4

Nukissiorfiit kan stå for etablering af stikledninger, men etableringen kan også varetages af kunden. Dette vil helt afhænge af projektets udformning, men det er et krav, at der inden projektets opstart aftales, hvem der har ansvaret for udførelsen.

Nukissiorfiit skal godkende projektet, og have fagtilsyn under udførelsen af etablering af stikledning.

Stikledningen skal overholde Nukissiorfiits gældende anvisninger.

Placering

4.5

Placering af stikledningstrace fastlægges efter aftale med Nukissiorfiit.

5. Installationsbestemmelser

Love og regler

5.1

Varmeinstallationer der tilsluttes Nukissiorfiits fjernvarmenet, skal udføres i overensstemmelse med de til enhver tid gældende love, bekendtgørelser, normer og standarder, samt de krav der er indeholdt i Nukissiorfiits almindelige leveringsbetingelser.

Er installationen ikke udført i overensstemmelse med ovenstående, kan Nukissiorfiit kræve de pågældende installationer ændret. Sker dette ikke, er Nukissiorfiit berettiget til at nægte installationerne tilslutning til fjernvarmenettet.

Dimensionering

5.2

Varmeinstallationer skal dimensioneres i henhold til den, til enhver tid gældende, lovgivning, samt Nukissiorfiits eventuelle særlige krav. De dimensionsgivende tekniske data, fremgår af nærværende bestemmelser pkt. 2.2, 2.3 og 3.1. Installation for varmtvandstilberedning samt specielle anlæg, jf. pkt. 5.11, skal dimensioneres efter ovenstående bestemmelser.

Dimensioneringsgrundlag skal indhentes hos den lokale Nukissiorfiit.

Anvendelse af en styret gennemstrømningsvandvarmer, må kun finde sted efter aftale med Nukissiorfiit.

Projektering og udførelse

5.3

Enhver nyinstallation eller ændring af en eksisterende installation, skal projekteres og udføres i overensstemmelse med den til enhver tid gældende lovgivning. På udgivelsestidspunktet er følgende bestemmelser bl.a. gældende på området:

- Nærværende "Tekniske bestemmelser for fjernvarmelevering"
- Bygningsreglementet.
- Dansk Ingeniørforenings "Almindelige betingelser for udførelse af varmeanlæg".
- DS 439, 3. udgave "Norm for vandinstallationer".
- DS 452 "termisk isolering af tekniske installationer".
- Arbejdstilsynets regler, love, forskrifter, vejledninger og anvisninger skal overholdes.

Nukissiorfiit skal forinden projektet udføres, godkende projektet for fjernvarmeforsyningens primære side.

Komponenter

5.4

Såfremt der på forbrugerens foranledning installeres komponenter, hvis korrekte funktion kræver særlig tryk- eller temperaturforhold afvigende fra Nukissiorfiits normale driftsbestemmelser, er Nukissiorfiit ikke forpligtet til at ændre driftstilstande, og er ej heller ansvarlig for sådanne komponenters rette funktion.

Etablering af undercentral

5.5

Nukissiorfiit fastlægger i samarbejde med varmekunden placering af teknikrum med undercentral.

Ejendommens nye varme- og varmtvandsinstallationer skal udføres i overensstemmelse med gældende regelsæt.

Natsænkning

5.6

Hvor natsænkingsanlæg anvendes, kræver Nukissiorfiit at kundens natsænkingsanlæg skal frakobles ved en udetemperatur på under $-10\text{ }^{\circ}\text{C}$. Dette gøres primært fordi genindkobling, vil overstige den varmeeffekt, der er abonneret på, jf. pkt. 3.3. Driften af natsænkingsanlæg kan forlanges aftalt med Nukissiorfiit

Tilslutningsarrangement

5.9

Tilslutningsarrangementet, som forbinder fjernvarmeforsynings stikledning med forbrugerens varmeinstallation, skal udføres efter Nukissiorfiits anvisninger.

Nukissiorfiit anviser i hvert enkelt tilfælde, hvilke typer tilslutnings- og varmeinstallation, der tillades anvendt. Afvigelse fra disse, vil kun undtagelsesvis kunne accepteres af Nukissiorfiit, og kun såfremt særlige forhold taler herfor.

Interne rørledninger

5.10

Anvendes stålrør, gælder kravene i Dansk Ingeniørforenings "Almindelige betingelser for udførelse af varmeanlæg". Rørledninger skal monteres på en sådan måde, at der er mulighed for ekspansion, udluftning og aftapning i fornødent omfang. Aftapninger skal forsynes med plomberbar prop, eller slutmuffe.

Specielle anlæg

5.11

Tilslutning af specielle anlæg, f.eks. procesvarmeanlæg, svømmebade samt virksomheder med et særligt stort behov for varmt vand, skal i hvert enkelt tilfælde aftales nærmere med Nukissiorfiit af hensyn til dimensionering af anlægget herunder stikledning og målere.

Isolering

5.12

I henhold til Bygningsreglementet skal varmeinstallationen, herunder rørledninger og beholdere, isoleres mod varmetab efter DS 452 "termisk isolering af tekniske installationer".

Idriftsætning

5.13

Senest 2 uger før ønsket påbegyndelse af varmeleverance skal Nukissiorfiit underrettes.

I forbindelse med endelig tilslutning til fjernvarmeforsyning skal varmekunden efter aftale med Nukissiorfiit foretage indregulering af varmeinstallationerne.

For nye installationer skal indregulering ske i overensstemmelse med gældende regler og kopi af indreguleringsrapport(er) skal sendes til Nukissiorfiit.

For eksisterende installationer skal varmekunden skriftligt bekræfte indregulering har fundet sted.

6. Trykprøvning og idriftsættelse.

Direkte installation

6.1

Enhver nytilslutning eller udvidelse af en varmeinstallation, der tilsluttes direkte, skal af VVS-mesteren trykprøves inden tilslutningen til hovedfjernvarmeledningen. Trykprøvning skal foretages med koldt vand i min. 2 timer før besigtigelsen. Rørledninger må ikke isoleres, indmures eller på anden måde tildækkes, før trykprøve er foretaget.

Prøvetryk

6.2

Prøvetrykket skal generelt være mindst 1,5 gange det højeste forekommende tryk (dynamisk + statisk) i Nukissiorfiits hovedfjernvarmeledninger. Dog i øvrigt i overensstemmelse med Arbejdstilsynets til enhver tid gældende forskrifter herom. Trykket i hovedfjernvarmeledninger kan stige til 10 bar. Prøvetrykket skal derfor være mindst 15 bar.

Ved trykprøve skal pasrør/måler være monteret.

Trykprøvning

6.3

Trykprøve skal foretages i overværelse af en repræsentant fra Nukissiorfiit. Såfremt denne i forbindelse med trykprøven, bliver bekendt med fejl og mangler ved varmeinstallationen, er repræsentanten berettiget til at påtale disse. Med Nukissiorfiits overværelse af trykprøve, påtager Nukissiorfiit sig i øvrigt intet ansvar for varmeinstallationen, ud over det ansvar, man kan ifalde, efter dansk rets almindelige erstatningsregler.

Ejendommens tilslutning til hovedfjernvarmeledning, er betinget af, at påtalte fejl og mangler er udbedret.

I driftsættelse

6.4

Inden idriftsættelse eller efter reparationsarbejder på en varmeinstallation, skal denne grundigt udskylles med vandværksvand, som derefter aftappes.

Påfyldning og idriftsættelse af varmeinstallationen (primærsiden), skal ske med fjernvarmevand gennem fremløbsledningen.

Det påhviler VVS-mesteren at sørge for en omhyggelig indregulering af varmeinstallationen, således at optimal afkøling af fjernvarmevandet opnås, og at instruere kunden i varmeinstallationens drift. Ligeledes påhviler der VVS-mesteren at sørge for, at kunden modtager en skriftlig brugervejledning. Vejledningen skal indeholde nødvendige tegninger og anvisninger, om energiøkonomi og vedligeholdelse.

7. Afregningsmålere

- Levering måleudstyr** 7.1
Nukissiorfiit leverer det for afregning mellem kunden og Nukissiorfiit nødvendige måleudstyr, og bestemmer målernes antal, størrelse, type og placering. Nukissiorfiit forbeholder sig ret til at etablere "fjernaflæsning".
- VVS-mesteren afhenter hos Nukissiorfiit, den del af måleudstyret, der er nødvendigt for udførelse af varmeinstallationen, eller et pasrør. Energimålerens vanddel/pasrør udleveres sammen med følerlommer, hvis antal og dimension fastsættes af Nukissiorfiit.
- Placering og Montering** 7.2
Måleudstyret skal anbringes på en sådan måde at aflæsning, og udskiftning let kan foretages. Der skal være afspærringsmulighed, til brug ved udskiftning af måleren.
- Ved individuel afregning af varmemeforbrug i flerfamilieboliger, skal varmemålere placeres ifølge principperne i bilag 1 eller bilag 2.
- Vedligehold måleudstyr** 7.3
Måleudstyret ejes og vedligeholdes af Nukissiorfiit. Såfremt kunden opsætter bimålere for intern fordeling af varmemeforbruget, er dette Nukissiorfiit uvedkommende. Bimålere må kun placeres på sekundærsiden.
- Ændring af måleudstyr** 7.4
Måleudstyret og dets placering må ikke ændres uden Nukissiorfiits godkendelse. De ved målere og ventiler anbragte plomber, må kun brydes af Nukissiorfiits personale, eller af Nukissiorfiits dertil bemyndigede personer. Foretages der indgreb mod måler eller plomber, annulleres målingen, og Nukissiorfiit beregner forbruget. Sådanne indgreb kan medføre, at der indgives politianmeldelse.
- Afprøvning af måleudstyr** 7.5
Nukissiorfiit er til enhver tid berettiget til, for egen regning at udføre afprøvning af målere. Kunden kan ved skriftlig henvendelse, og mod betaling til Nukissiorfiit, forlange at få måleren afprøvet. Hvis de ved afprøvningen konstaterede målefejl er større end Dansk Standards fastsatte grænser, afholdes samtlige omkostninger i forbindelse med målerafprøvningen af Nukissiorfiit. Målere anses for at vise rigtigt, når disse ved afprøvning i en autoriseret prøvestand, har en relativ målefejl, som er mindre end eller lig med gældende standard herfor.
- Elinstallation** 7.6
Er tilslutning til elnettet hos en ny forbruger, nødvendig for målerens drift, påhviler der ved tilslutning af en ejendom, kunden at betale såvel installation af strømforsyning, samt elforbruget til måleudstyret.

8. Bestemmelse af investeringsbidrag

Investeringsbidrag	8.1 Investeringsbidraget er det bidrag, fjernvarmekunden skal betale til Nukissiorfiit for etablering af tilslutning til den offentlige fjernvarmeforsyning.
Omfang	8.2 Investeringsbidraget dækker etableringen af stikledning fra eksisterende net til og med varmevekslere.
Nyt område	8.3 Såfremt et nyt byområde skal have etableret fjernvarmeforsyning, vil investeringsbidraget skulle dække etablering af varmeværk, fordelingsnet, stikledning og vekslere med tilhørende primærside.
Udregning	8.4 Investeringsbidraget udregnes af Nukissiorfiit som anlægsudgiften ved etablering af forsyning. I tilfælde af at flere kunder er fælles om en forsyning, vil kunderne være fælles om den samlede etableringsudgift fordelt proportionelt efter det anmeldte effektbehov.
Deklaration og renter	8.5 I tilfælde af at fjernvarmeforsyningen til et område forudsætter at senere planlagte varmeforbrugere i området skal tilslutte sig, skal kommunen i lokalplan for området deklarerere fjernvarmen som forsyningsform. I investeringsbidraget for en sådan fjernvarmeudbygning vil også renteudgiften skulle indregnes, såfremt betalingen af investeringsbidraget vil ligge senere end 1 år efter investeringerne i fjernvarmeforsyningen.
Reduceret investeringsbidrag	8.6 Investeringsbidraget kan fastsættes lavere end investeringen i fjernvarmetilslutningen. Betingelsen herfor er, at fjernvarmen produceres med et brændsel, som er billigere end arktisk gasolie (f.eks. restvarme), og at differencen mellem investering og investeringsbidrag kan tjenes ind af Nukissiorfiit på grund af dette billigere brændsel på 10 år med en kalkulationsrente på 7% i faste priser

9. Supplerende bestemmelser

Om- eller tilbygning af ejendom m.m.

8.1

Senere om- eller tilbygning eller ændret anvendelse af ejendommen eller dennes varmeinstallationer, skal meddeles Nukissiorfiit, som kan forlange, at varmekunden betaler Nukissiorfiits omkostninger, som er forbundet med ændringerne.

Ændring af varmetilslutning kan rekvireres af ejendommens ejer eller dennes befuldmægtigede.

Omlægning af stikledning

9.2

Nukissiorfiit er berettiget til at omlægge stikledninger og lade forbindelser hertil ændre uden udgift for varmekunden.

Ændring af varmekundens forhold

9.3

Såfremt forhold hos varmekunden giver anledning til ændringer, er varmekunden pligtig at godtgøre Nukissiorfiit de dermed forbundne udgifter.

Ændring af Nukissiorfiits forsyningsnet

9.4

Nukissiorfiit kan efter ansøgning vederlagsfrit føre fordelingsledninger og eventuelle signalledninger gennem ejendommen (varmekundens) kælderrum eller terræn for at etablere forsyning til andre varmekunder, for så vidt der ikke derved skabes væsentlige hindringer for ejendommens naturlige udnyttelse.

Alle udgifter i forbindelse med disse ledningers etablering og vedligeholdelse afholdes af Nukissiorfiit, der ejer disse ledninger.

Ved bygningsændringer, der berører de til andre varmekunder etablerede fordelingsledninger og signalledninger, vil Nukissiorfiit uden udgift for ejeren ændre placeringen af disse, forudsat ejeren anviser en anden egnet plads.

De nærmere vilkår for sådanne ledningers placering og tilstedeværelse skal anføres i et servituddokument, der registreres på ejendommen ved Nukissiorfiits foranstaltning.

I tilfælde af at varmeleverancen ophører, har Nukissiorfiit ret til at lade de omtalte fordelingsledninger og signalledninger blive liggende. Nukissiorfiit skal desuden fortsat have adgang til eftersyn og reparation af disse.

10. Aftaleforhold og ejendomsoverdragelse

Aftaleforhold gældende for fjernvarme og afbrydelig elvarme

10.1

Aftale indgået mellem en varmekunde og Nukissiorfiit på grundlag af nærværende leveringsbetingelser, er uopsigelig af begge parter i 15 år regnet fra Nukissiorfiits underskrivning af den endelige fjernvarmetilmelding.

Efter 15 år kan aftalen opsiges med mindst ét års varsel til den 1. juni.

Levering af fjernvarme kan desuden bringes til ophør såfremt:

- Ejendommen nedrives eller
- Aftalen misligholdes af varmekunden.

Ejendomsoverdragelse gældende for fjernvarme og afbrydelig elvarme

10.2

Ved frivillig ejendomsoverdragelse er den hidtidige ejer forpligtet til at drage omsorg for, at den nye ejer indtræder i den hidtidige ejers forpligtelser overfor Nukissiorfiit.

Stilles ejendommen til tvangssalg, er ejeren, respektive dennes bo, forpligtet til at meddele Nukissiorfiit om dette.

11. Klageadgang

Klageadgang

11.1

Hvis en kunde ikke er tilfreds med Nukissiorfiits leverance m.m. jævnfør nærværende leveringsbetingelse, kan der klages til:

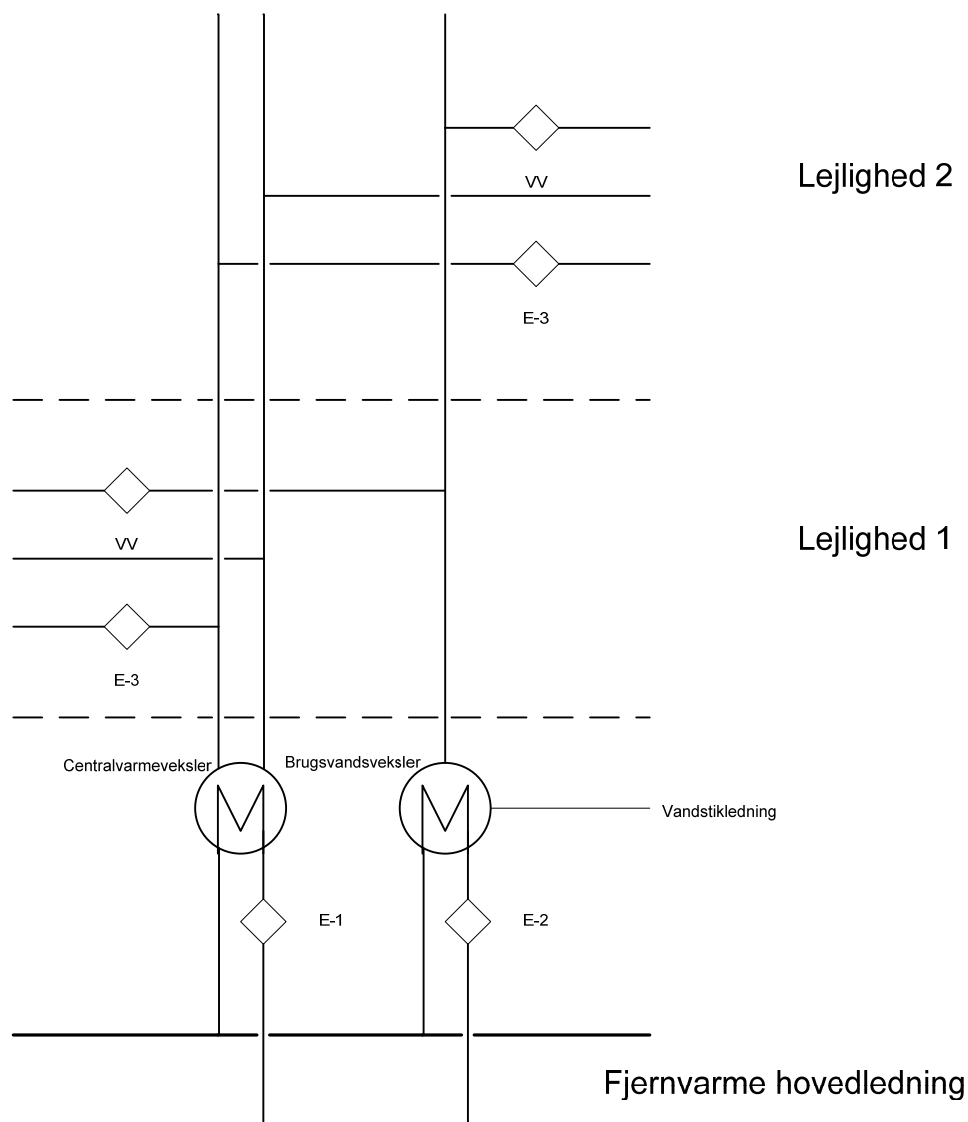
Nukissiorfiit
Kundeklager
Postboks 1080
3900 Nuuk

Dersom kunden ikke er tilfreds med afgørelsen, kan afgørelsen påklages til Energidirektøren, Nukissiorfiit, Postboks 1080, 3900 Nuuk.

Energidirektørens afgørelser om leverancer eller regninger m.m. kan påklages til Departementet for Boliger, Infrastruktur og Trafik, Postboks 909, 3900 Nuuk, eller e-mail til: IAA@nanoq.gl.

Bilag 1

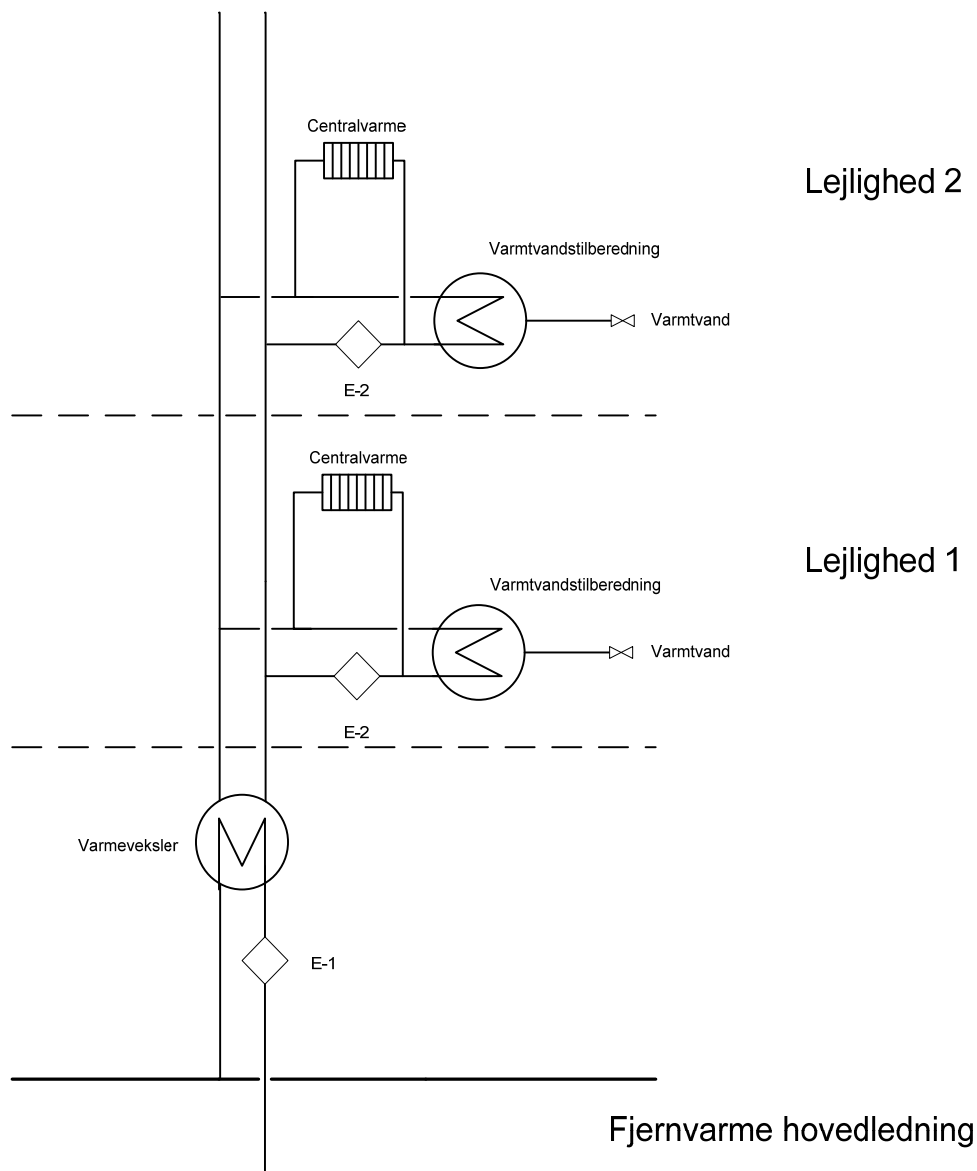
Princip for måling af fjernvarme i flerfamilieshuse med fælles varmtvandsbeholder



- E-1: Energimåler som kan anvendes som afregningsmåler i fælles varmeinstallationer (fratrullet forbrug af E3 målere). Afregnes med bygningsejer, ejerforening eller andelsforening. Energimåler kan anvendes som afregningsmåler i byggefasen.
- E-2: Energimåler for varm brugsvand. Vil være afregnings måler for bygningsejer, ejerforening eller andelsforening.
- E-3: Energimåler for opvarmning af lejlighed. Vil være afregningsmåler for lejlighedsejer eller lejer.
- VV: Måler for m³ varmt vand. Vil være afregningsmåler for lejlighedsejer eller lejer.

Bilag 2

Princip for måling af fjernvarme i flerfamilieshuse med individuel varmtvandstilberedning



E-1: Energimåler som kan anvendes som afregningsmåler i fælles varmeinstallationer (fratrasket forbrug af E2 målere). Afregnes med bygningsejer, ejerforening eller andelsforening. Energimåler kan anvendes som afregningsmåler i byggefasen.

E-2: Energimåler for hver lejlighed, som måler varmen for opvarmning af lejlighed og brugsvand.