

# **Anvisning i udførelse af styring for afbrydelig elvarme**

Nukissiorfiit  
Issortarfimmut 3  
Postboks 1080  
3900 Nuuk  
Tlf.: + 299 34 95 00  
Fax: + 299 34 96 60

Januar 2011

## Forord

I forbindelse med indførelsen af afbrydelig elvarme i byer med vandkraftbaseret el-produktion, udsendes denne nye "**Anvisning i udførelse af styring for afbrydelig elvarme**" udfærdiget af Nukissiorfiit.

Denne vejledning er en separat vejledning, som indeholder retningslinier for udførelse af styringen af den afbrydelige elvarme, således Nukissiorfiit til enhver tid har mulighed for uvarslet at afbryde for el-forsyningen til elektrokedlen.

Når forudsætningerne for afbrydelig elvarme er til stede, og tilladelsen dertil er givet jf. Nukissiorfiits Leveringsbetingelser, kan en afbrydelig elektrokedel installeres i forbindelse med det eksisterende oliebaseret varmeproduktionsanlæg. Installering skal ske under bevarelse af varmekundens eksisterende oliebaserede opvarmningsanlæg, således muligheden for oliebaseret opvarmning opretholdes. Varmekunden skal til enhver tid kunne dække sit opvarmningsbehov uafhængigt af elektrokedlen

Med denne udsendelse annulleres alle tidligere vejledninger vedrørende styring af afbrydelig elvarme.

---

## INDHOLDSFORTEGNELSE

### A ALMINDELIGE BESTEMMELSER

1.0	Gyldighedsområde .....	4
2.0	Myndighedskrav .....	4

### B INSTALLATIONSANVISNING

1.0	Generelt .....	5
1.1	Styring .....	5
1.2	Tilslutning af oliefyr .....	5
1.3	Afprøvning før idriftsættelse .....	5
2.0	Anlæg med en tilsluttet effekt til og med 40 kW .....	5
2.1	Generelt .....	5
2.2	Krav til styring i gruppetavle .....	5
3.0	Anlæg med en tilsluttet effekt til og med større end 40 kW .....	6
3.1	Generelt .....	6
3.2	Krav til styring .....	6
3.3	Anlæg størrelser fra 41 – 499 kW .....	6
3.4	Anlæg størrelser fra og med 500 kW .....	6
3.5	Genindkobling af større anlæg .....	6

### BILAG

Diagram: 00165-52-01 .....	7
----------------------------	---

## A ALMINDELIGE BESTEMMELSER

### 1.0 Gyldighedsområde

Anvisningen er gældende for styring af alle elektrokedler og elpatroner i kombi-kedler, som er installeret efter tilladelse fra Nukissiorfiit.

Anvisningens dele om myndighedskrav, er tillige gældende for hele elvarme installationen.

### 2.0 Myndighedskrav

De elektriske installationer i forbindelse med styring af afbrydelig elvarme, skal udføres efter de gældende regler og krav i "**Stærkstrømsbekendtgørelsen afsnit 6, Elektriske installationer i Grønland**" (SBG 6) med de grønlandske tillægs-bestemmelser i "**Fællesbestemmelser for stærkstrømsanlæg Grønland**" (FBSG), "Fællesregulativet" (FR) med tilhørende grønlandske tillægsbestemmelser, samt gældende "Elmyndighedsmeddelelser" (EMM) udgivet af Grønlands Elmyndighed.

Elvarme installationer skal tillige følge anvisningerne i Nukissiorfiits "Almindelige leveringsbetingelser for offentlig levering af Elvarme".

## **B      INSTALLATIONSANVISNING**

### **1.0      Generelt**

#### **1.1      Styring**

Etablering af styring for afbrydelig elvarme deles op i 2 styringsformer, afbrydelig elvarmeanlæg med en tilsluttet effekt til og med 40 kW (direkte måling), eller anlæg større end 40 kW (transformer måling).

#### **1.2      Tilslutning af oliefyr**

Der skal gøres opmærksom på, at oliefyret (brænder og cirkulationspumpe) skal tilkobles elinstallationen for alm. lys og kraft.

#### **1.3      Afprøvning før idriftsættelse**

Før idriftsættelse skal Nukissiorfiit kontrollere og afprøve hvert anlæg.

### **2.0      Anlæg med en tilsluttet effekt til og med 40 kW (direkte måling)**

#### **2.1      Generelt**

Ved etablering af anlæg for afbrydelig elvarme med en tilsluttet effekt til og med 40 kW, styres afbrydelsen af elvarmen via Nukissiorfiits fjernafslæsningsmåler.

Da målerne kun kan styres når net-forsyningen er etableret, skal der i gruppetavlen etableres en tidsforsinket genindkobling efter net-udfald.

#### **2.2      Krav til styring i gruppetavle**

I gruppetavlen for afbrydelig elvarme skal der i forsyningskredsen etableres en kontaktor, styret af et tidsrelæ, således genindkobling af den afbrydelige elvarme kan tidsforsinkes i minimum 120 min.

Kontaktør og tidsrelæ skal etableres jf. el-diagram nr. 001-65-52-01. Tidsrelæ vælges som model LEGRAND 047 44 Multi-funktion. Tidsrelæ skal plomberes, således der spærres for ændring af tidsindstillingen.

### **3.0 Anlæg med en tilsluttet effekt større end 40 kW (transformer måling)**

#### **3.1 Generelt**

Ved etablering af anlæg for afbrydelig elvarme større end 40 kW, skal forsyningen til elektrokedlen, styres via et signal fra elværkets SRO anlæg.

#### **3.2 Krav til styring**

For at gøre det muligt at styre effektforbruget på elektrokedlen fra elværkets SRO anlæg, er det nødvendigt, at der etableres en signalforbindelse fra elektrokedlen direkte til elværkets kontrolrum.

Styring af elektrokedlen aftales i hvert enkelt tilfælde med den stedlige Nukissiorfiit afdeling.

#### **3.3 Anlæg størrelser fra 41 – 499 kW**

Styringen af elektrokedler med en effekt mellem 43,5 kW og op til 499 kW, tillades udført som styring af en tilgangsmaksimal med motor drev, men kan også etableres som en afbrydelse direkte i kedlens egen styring.

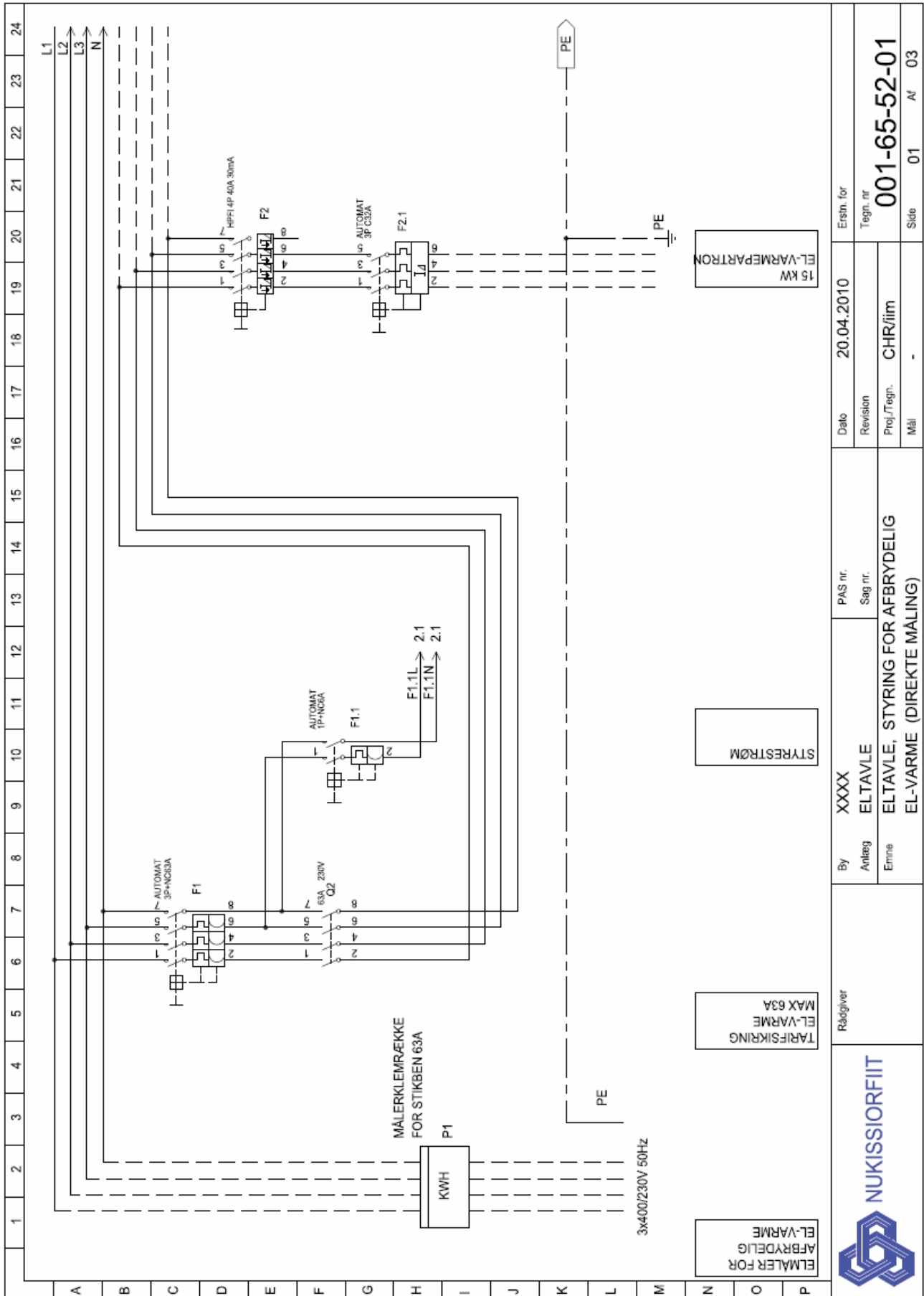
Maksimalafbryderen skal etableres bag plomberbar tavlelåge.

#### **3.4 Anlæg størrelser fra og med 500 kW**

Styringen af elektrokedler med en effekt fra og med 500 kW, skal etableres som en del af kedlens interne styring, således udkobling kan ske trinvis.

#### **3.5 Genindkobling af større anlæg**

Uanset styre måde, må kedlen efter net-udfald kun genindkoble trinvis, i henhold til de effekt grænser der er givet i tilladelsen.




		Råd giver		By XXXX		PAS nr.		Dato 20.04.2010		Erst. for	
		Anlæg ELTAVLE		Sag nr.		Revision		Tegn. nr		001-65-52-01	
EL-MÅLER FOR AFBRYDELIG EL-VARME		TARIFSIKRING EL-VARME MAX 63A		Emne ELTAVLE, STYRING FOR AFBRYDELIG EL-VARME (DIREKTE MÅLING)		Proj./Tegn. CHR/lim		Mål -		Side 01 Af 03	

1	2	3	4	5	6	7	8	9	10	11	12	13	14	15	16	17	18	19	20	21	22	23	24
A																							
B	<p>TIDSFORSINKET INDKOBLING AF EL-VARMEPARTRON</p> <p>FUNKTION A</p> <p>1: TOLERANCE INDSTILLING AF TIDSFORSINKELSE: _____</p> <p>2: NØJAGTIG INDSTILLING AF TIDSFORSINKELSE: _____</p>																						
C	<p>17</p> <p>27</p>																						
D	<p>17</p> <p>27</p>																						
E	<p>17</p> <p>27</p>																						
F	<p>17</p> <p>27</p>																						
G	<p>17</p> <p>27</p>																						
H	<p>17</p> <p>27</p>																						
I	<p>17</p> <p>27</p>																						
J	<p>17</p> <p>27</p>																						
K	<p>17</p> <p>27</p>																						
L	<p>17</p> <p>27</p>																						
M	<p>17</p> <p>27</p>																						
N	<p>17</p> <p>27</p>																						
O	<p>17</p> <p>27</p>																						
P	<p>17</p> <p>27</p>																						
<p>By: XXXX</p> <p>Anlæg: ELVÆRK</p> <p>Emne: ELTAVLE, STYRING FOR AFBRYDELIG EL-VARME (DIREKTE MÅLING)</p>												<p>PAS nr. _____</p> <p>Sag nr. _____</p>											
<p>Rådgiver</p>												<p>NUKISSIORFIIT</p>											
<p>Dato: 20.04.2010</p> <p>Revision: _____</p> <p>Proj./Tegn.: CHR/fim</p> <p>Mål: -</p>												<p>Erstn. for Tegn. nr. 001-65-52-01</p> <p>Side 02 Af 03</p>											



KOMPONENT	TYPE	BESKRIVELSE	VARE NUMMER	FABRIKAT	ANTAL	SIDE
F1		AUTOMATSIKRING 3P+N 63A C-KURVE			1	1/6
F1.1		AUTOMATSIKRING 1P+N 6A			1	1/10
F2		HIFI 4P 40A 30MA			1	1/19
F2.1		AUTOMATSIKRING 3P C32			1	1/19
K1	047 44	MULTI TIMER RELÆ 047 44	3245060047443	LEGRAND	1	2/3
Q2		INSTALLATIONS KONTAKTOR 63A 4S, ESB 63-40-00 220V			1	2/7

	Rådgiver	By <b>XXXX</b>	PAS nr.	Dato <b>20.04.2010</b>	Erstatn. for
	Anlæg <b>ELVÆRK</b>	Sag nr.	Revision	Tegn. nr.	001-65-52-01
Emne <b>ELTAVLE, STYRING FOR AFBRYDELIG EL-VARME (DIREKTE MÅLING)</b>			Proj./Tegn. <b>CHR/fim</b>	Mål <b>-</b>	Side <b>03</b> Af <b>03</b>

